

# 第76回中国高等学校バレーボール選手権大会三次地区予選会

## 1 日時

	入 校	開 館	代表者会議	プロトコール
4月13日(土)	8:30	8:30	9:00	9:30

## 2 会場

庄原市総合体育館

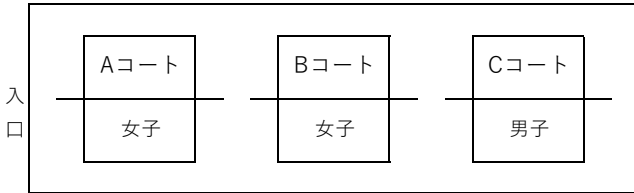
## 3 競技役員

競 技	審 判	会 場
橋 本	土 手	橋 本

## 4 試合球

男子
ミカサ
女子
モルテン

## 5 コート配置



## 7 主審・副審・補助員

	Aコート		Bコート		Cコート	
	主審・副審	補助員	主審・副審	補助員	主審・副審	補助員
第1試合			東城・吉田	東城・吉田	日彰館・庄原格致	日彰館・庄原格致
第2試合	三次(女子)・吉田(男子)	三次(女子)	B1両チーム	B1負		
第3試合	A2負・派遣	A2負	B1負・B2負	B2負		
第4試合	A3勝・派遣	A3勝	B3勝・(男子)	B3勝		
第5試合	派遣・B4勝	B4勝	B4負・(男子)	B4負		

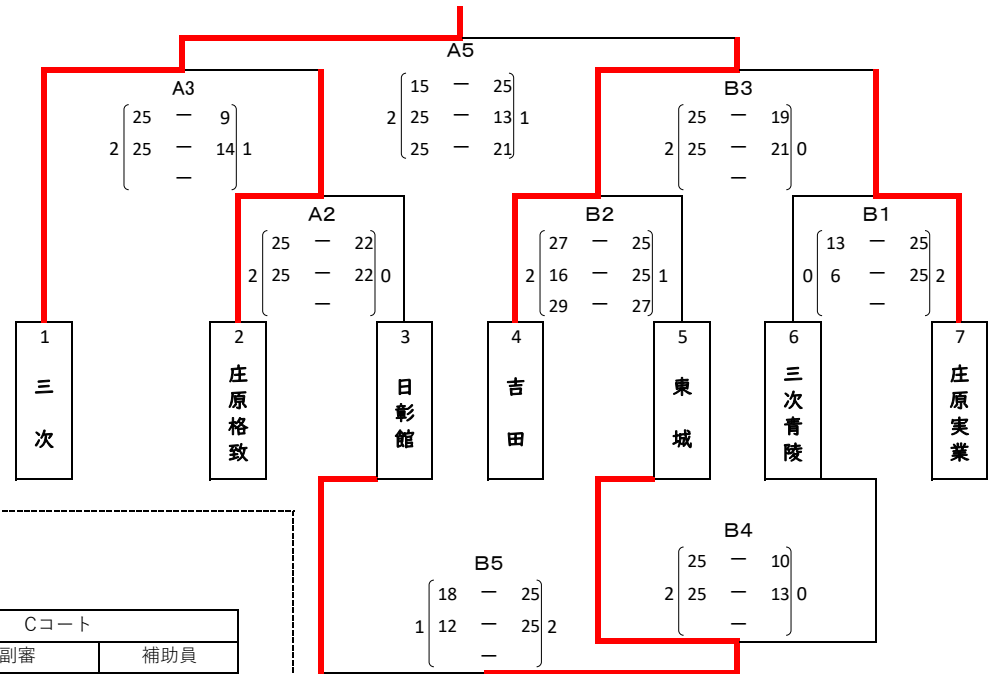
## 8 各校確認事項

- (1) A3・B3の終了後40分間の昼食休憩をとる。
- (2) 昼食は体育館内は禁止とし、各校密を避けてとる。
- (3) 1ボールで行い、試合中のボールの消毒は行わない。
- (4) 各校フラッグを持参し、補助員の際はそれを使用する。
- (5) 昼休憩中はA4、B4のチームは練習を行っても構わないが、A4はAコート、B4はBコートで練習等は行うこと。
- (6) 試合間は10分。連続の場合は、10~20分(対戦チームの話し合いで決める)。
- (7) 2試合目以降のCコートは空きコートとなるため、

男子が練習に使用しても良いし、女子の空きチームのウォーミングアップで使用しても良い。

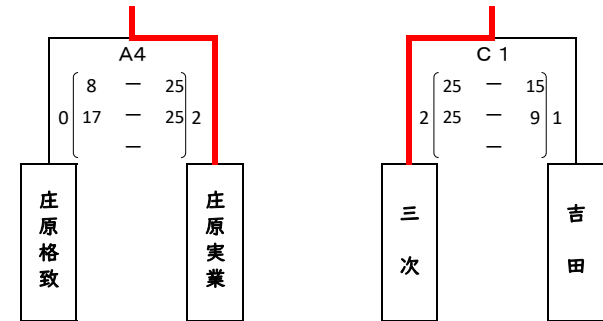
## 6 抽選結果

【女子】



## 3位決定

【男子】



## 9 試合結果

	1位	2位	3位	4位	5位	6位	6位
男子	三次	吉田	/	/	/	/	/
女子	三次	吉田	庄原実業	庄原格致	東城	日彰館	三次青陵